

**XTINY RECESSED|SURFACE**

**XT32WW SP SBK**

Application field / Finishing	<b>Indoor / Sand black</b>
Mounting / Light orientation type	<b>Ceiling / Wall mounted / Adjustable light</b>
Protection class	<b>Classe III</b>
IP / IK rating	<b>IP40</b>
Input voltage	<b>48V DC</b>
System power	<b>2x9W</b>
Driver	<b>Excluded</b>
LED type	<b>COB BRIDGELUX</b>
LED flux / System flux	<b>1800 lm / 1366 lm</b>
Color temperature / CRI / UGR	<b>3000K / 90 / &lt;13</b>
Optics	<b>24°</b>
Ambient temperature	<b>-30 ÷ +45 °C</b>
Warranty	<b>3 years</b>
Weight	<b>0,39 kg</b>

**Description / Descriere / Descrizione**

EN - Adjustable set of two projectors for installation on the recessed/surface profiles of XTINY family, equipped with COB LED, warm white color temperature, single magnetic fastening system with lateral safety fixing clips.

RO - Set de două proiectoare orientabile pentru montajul pe profilele încastrate/aparente ale familiei XTINY, echipate cu LED COB, temperatură de culoare alb cald, sistem magnetic unic de fixare și cleme laterale de siguranță.

IT - Set di due proiettori orientabili per installazione sui profili da incasso/di superficie XTINY, dotato di LED COB, temperatura del colore bianco caldo, sistema unico di fissaggio magnetico e clip laterali di sicurezza.

**Housing / Corp / Corpo**

EN - Housing of extruded aluminum profile, electrostatically painted in sand black.

RO - Structură din profil de aluminiu extrudat, vopsită în câmp electrostatic, culoare negru sablat.

IT - Corpo in profilo estruso di alluminio verniciato in campo elettrostatico colore nero sabbaiato.

**Optics / Sistem optic / Ottica**

EN - FRESNEL lenses diffusers of PMMA.

RO - Dispersoare tip lentilă FRESNEL din PMMA.

IT - Diffusori con lenti FRESNEL in PMMA.

**Electric gear / Aparataj de alimentare / Alimentazione**

EN - Two flexible contacts for 48V DC voltage. Magnetic system for the connection in the profile of XTINY family.

RO - Două contacte flexibile pentru alimentarea la 48V DC. Sistem magnetic de conectare pentru montajul în profilele familiei XTINY.

IT - Due contatti flessibili per l'alimentazione a 48V DC. Sistema magnetico di connessione per il montaggio nei profili di famiglia XTINY.

**Important / Important / Importante**

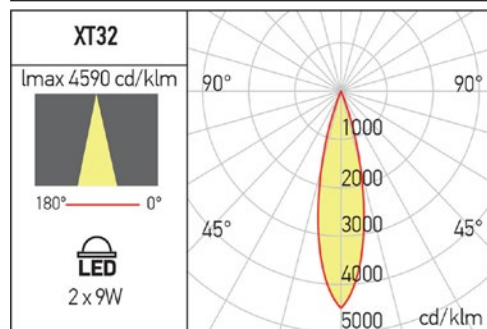
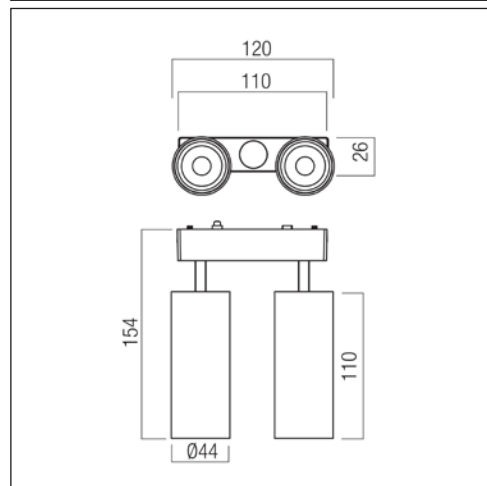
EN - Changing the position in a profile is made by removing it from its original position and reassembling it in the new position. It is forbidden to move the body along the profile without dismantling as to avoid damaging of the flexible power contacts.

RO - Schimbarea poziției într-un profil se face prin demontarea și remontarea corpului în noua poziție. Este interzisă glisarea corpului în lungul profilului fără demontare pentru a evita deteriorarea contactelor flexibile de alimentare.

IT - La modifica della posizione in un profilo viene eseguita smontando e rimontando l'apparecchio nella nuova posizione. È vietato spostare il corpo lungo il profilo senza smontarlo per evitare di danneggiare i contatti di potenza flessibili.

**Standards**

EN 60598-1:2021, EN 60598-2-1:2021, EN 60598-2-2:2012, EN 62493:2015, EN 62471:2008, EN 62031:2020 + A11:2021, EN 60529:1992 + A2:2013, EN 55015:2019 + A11:2020, EN 61000-3-2:2019, EN 61000-3-3:2013 + A1:2019, EN 61547:2023, EN 62717:2017+A2:2019, EN 62722-2-1:2023.



**ErP and ecodesign data**

Lighting technology used:	<b>LED</b>
Directional or non-directional:	<b>DLS</b>
Mains or non-mains:	<b>NMLS</b>
CLS:	<b>No</b>
Color tunable light source:	<b>No</b>
Anti-glare shield:	<b>No</b>
Dimmable:	<b>No</b>
Energy consumption (kWh/1000h):	<b>18</b>
Energy efficiency class:	<b>F</b>
Useful luminous flux (Øuse):	<b>1656 lm</b>
Correlated color temperature:	<b>3000K</b>
On-mode power (Pon):	<b>16.6W</b>
Standby power (Psb):	<b>-</b>
Networked standby power (Pnet):	<b>-</b>
Outer dimensions (HxWxL, HxØ):	<b>44x112 mm</b>
CRI:	<b>90</b>
Chromaticity coordinates (x and y):	<b>x=0.4338,y=0.4030</b>
Peak luminous intensity (cd):	<b>6272</b>
Beam angle in degrees:	<b>24°</b>
R9 color rendering index:	<b>20</b>
Survival factor:	<b>90%</b>
Lumen maintenance factor:	<b>96%</b>
Displacement factor (cosφ1):	<b>-</b>
McAdam ellipses:	<b>6</b>
Flicker metric (Pst LM):	<b>≤1</b>
Stroboscopic effect metric (SVM):	<b>≤0,4</b>
Ponmax:	<b>21.67W</b>

				<b>LED removal by a specialist</b>	<b>Yes</b>
				<b>DRIVER removal by a specialist</b>	<b>-</b>